

AROS

Luftpumpe med kompressor

CARPU2011

TEKNISK MANUAL



10057000 V2023 DK

HITSA
WE SUPPLY OUTDOOR SPACES

INDHOLDSFORTEGNELSE

INDHOLDSFORTEGNELSE	2
INTRODUKTION	3
PRODUKTOVERSIGT	4
UDVENDIGE KOMPONENTER	4
INDVENDIGE KOMPONENTER	5
SIKKERHEDSOPLYSNINGER	6
DRIFT	8
GENEREL BRUG.....	8
INSTALLATION	9
NEDSTØBNING	9
MONTERING	10
ELEKTRISK TILSLUTNING.....	11
HOVEDDIAGRAM OVER LUFTPUMPESYSTEMETS INDVENDIGE KOMPONENTER	13
TEKNISKE SPECIFIKATIONER	14
SAMLEDE DIMENSIONER.....	14
VEDLIGEHOLDELSE	16
RESERVEDELE OG SLIDDELE	17
VILKÅR OG BETINGELSER FOR SALG	18
KONTAKTOPLYSNINGER OG SERVICESUPPORT	18

INTRODUKTION

Tak, fordi du har valgt et HITSA-produkt fra vores sortiment af løsninger til byer, der understøtter cyklisme.

AROS kompressor-pumpen er en automatisk luftpumpe beregnet til brug på cykler. Pumpen har en elektrisk kompressor, som gør det nemt og enkelt at fylde luft i cykeldækkene. Selve pumpen passer til de mest anvendte ventiler, der bruges på cykeldæk: Dunlop, Schrader og Presta.

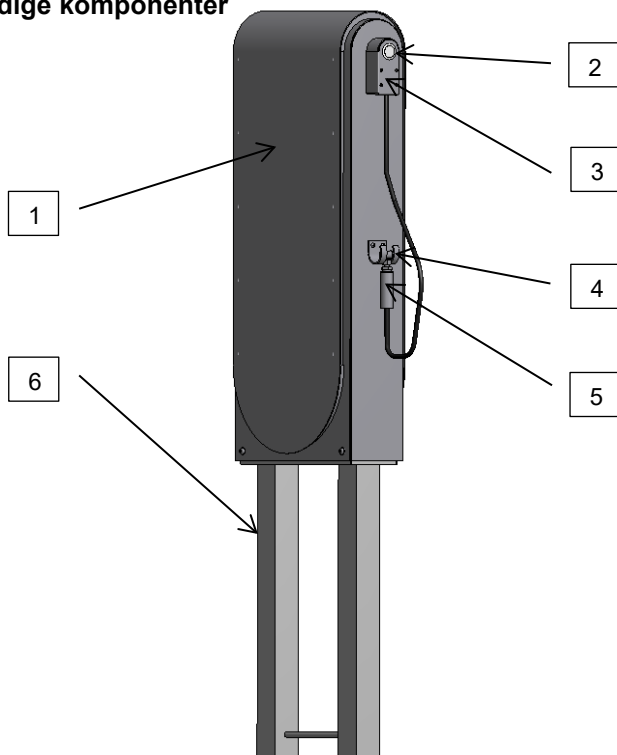
Pumpen kan bruges til alle dæk med disse ventiltyper, og ud over cykler kan den også bruges til dæk på f.eks. knallerter eller barnevogne.

Pumpens kompressor er fabriksindstillet til et tryk på 6 bar. Under oppumpning af et dæk forventes det, at brugeren manuelt regulerer det ønskede dæktryk, hvis der er angivet et lavere tryk på dækket, eller hvis brugeren ønsker det.

Formålet med denne manual er at give vejledning i betjening, installation, vedligeholdelse og andre generelle oplysninger om dit HITSA-produkt for at sikre optimal ydeevne. Vi anbefaler, at du gennemgår denne manual, gemmer den som reference og giver den videre til en eventuel fremtidig ejer af produktet.

PRODUKTOVERSIGT

Udvendige komponenter

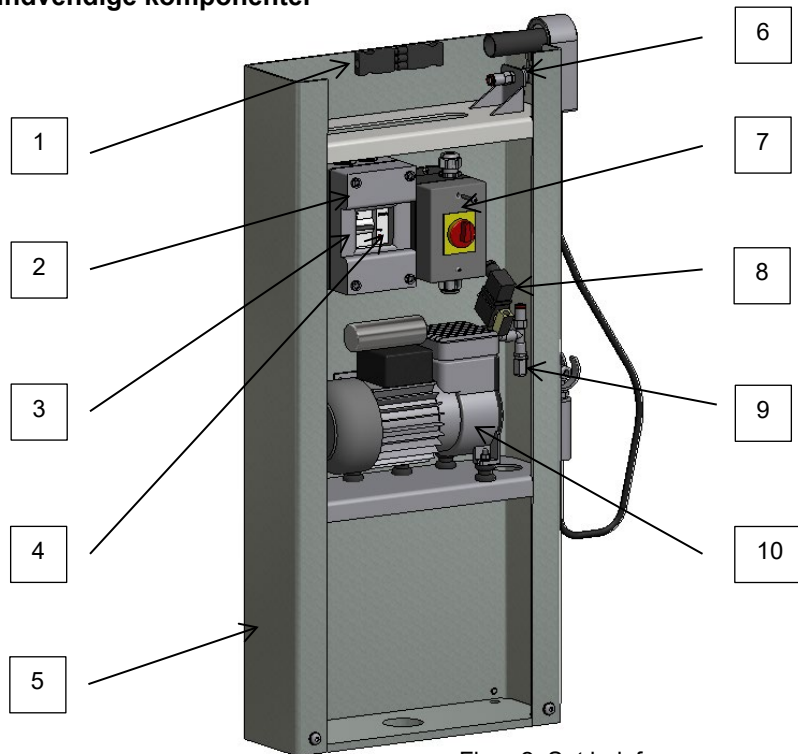


Figur 1: Produktoversigt

Tabel 1: Beskrivelse af dele

Nr.	Beskrivelse
1	Luftpumpesystem
	Kabinet
2	Startknap
3	Dæksel til slange
4	Krog til pumpehåndtag
5	Pumpehåndtag og slange
6	Nedstøbningsramme

Indvendige komponenter



Figur 2: Set indefra

Nr.	Beskrivelse
1	Stik til startknap
2	Styringsboks
3	Kombi HPFI
4	Timer
5	Sokkel
6	Hurtig tilslutning af luft
7	Afbryder
8	Magnetventil
9	Sikkerhedsventil
10	Kompressor

Tabel 2: Indvendige komponenter

SIKKERHEDSOPLYSNINGER

VIGTIGT: Læs disse instruktioner før installation og brug af produktet

Før produktet installeres og tages i brug, bedes du læse følgende sikkerhedsoplysninger og afsnittene i denne vejledning om betjening og installation. Ud over at tage højde for sikkerhedsproblemer vil læsning af dette materiale også hjælpe med at forhindre skader på produktet.

Hvis dette produkt ikke installeres og betjenes i overensstemmelse med disse oplysninger, eller hvis der bruges uautoriserede reservedele, kan det forårsage skade på produktet og resultere i alvorlig personskade, herunder død i ekstreme tilfælde.

GENERELLE SIKKERHEDSOPLYSNINGER

- Hvis dette produkt er blevet beskadiget, skal strømforsyningen straks afbrydes af en kvalificeret servicetekniker eller el-udbyder.
- Kun kvalificerede serviceteknikere må udføre service på dette produkt.
- Brug beskyttelsesbriller, når du servicerer dette produkt.
- Trykluft kan være farlig; ret ikke luftstrømmen mod en persons hoved eller krop.

FOR AT REDUCERE RISIKOEN FOR ELEKTRISK STØD

- Brug ikke dette produkt med andre elektriske spændinger end dem, der er angivet under Tekniske specifikationer.
- Installer ikke dette produkt i et område, hvor det vil blive udsat for mere end normale mængder regn, andre væsker, fugt eller i områder, der er udsat for mere end normal risiko for oversvømmelse.
- Forsøg ikke at udføre service på dette produkt, hvis det er nedsænket i vand. En kvalificeret servicetekniker eller el-udbyder skal afbryde strømforsyningen til produktet.

FOR AT REDUCERE RISIKOEN FOR EKSPLOSION ELLER BRAND

- Dette produkt må kun serviceres og betjenes i godt ventilerede områder.
- Ved sprøjtning med brændbare væsker kan der opstå eksplosionsfare, især i lukkede rum.
- Brug ikke dette produkt i eller nær eksplosive omgivelser, eller hvor aerosolprodukter er i brug.
- Brug ikke dette produkt i eller i nærheden af områder med brændbare eller eksplosive væsker eller dampe.
- Brug ikke dette produkt i nærheden af åben ild.
- Der må ikke pumpes andre gasser end atmosfærisk luft.
- Pump ikke brændbare væsker eller dampe med dette produkt.

SIKKERHEDSOPLYSNINGER OM KOMPRESSORSYSTEMET

- Sørg for, at kompressorsystemet altid er beskyttet mod regn, fugt, frost og støv.
- Sørg for, at alle åbninger i kompressorsystemet holdes fri for begrænsninger og aldrig blokeres. Hold alle åbninger fri for støv, snavs og andre partikler.
- Stik aldrig fingre eller andre genstande ind i kompressorsystemets ventilatorer.
- Kompressorsystemet er termisk beskyttet. Det slukker automatisk ved overophedning og genstarter automatisk, når temperaturen vender tilbage til driftsniveauet.
- Dette produkt må kun tilsluttes enheder eller værktøj med et maksimalt tryk, der er højere end eller lig med kompressorens.
- Overfladen på kompressoren kan blive varm. Rør ikke ved kompressormotoren under drift.
- Kompressoren er konstrueret og godkendt til et maksimalt tryk som angivet under Tekniske specifikationer.
- Brug ikke kompressoren ved omgivelsestemperaturer, der overstiger 45°C/113°F eller falder til under -10°C/14°F.
- Fjern ikke beskyttelsesdækslerne på kompressoren under drift, da det kan forårsage elektrisk stød eller anden personskade.
- Alle AC-kompressorer er designet til 100% drift, men 50% drift anbefales for at forlænge kompressorens levetid.
- Kompressormotoren kræver ikke olie. Motoren må ikke smøres med olie, da det vil ødelægge vigtige komponenter.

DRIFT

Generel brug

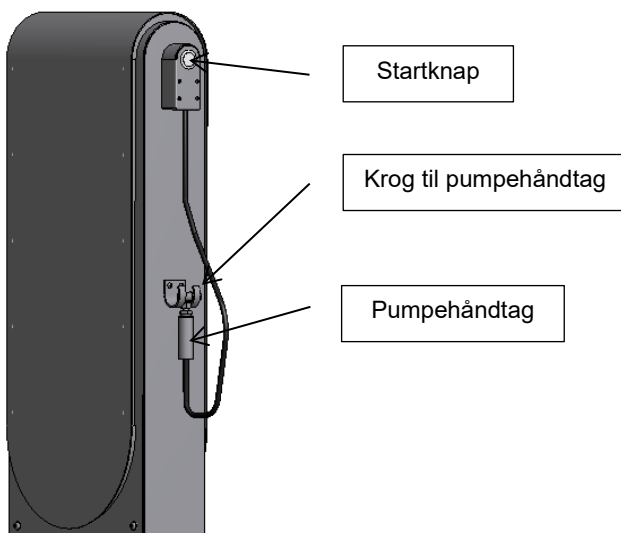
Før du tænder for pumpen, skal du sikre, at kombi HPFI (Tabel 2, punkt 3) er i ON-position.

Tænd for pumpen ved at flytte afbryderen til positionen ON (Tabel 2, punkt 7). Pumpen er nu klar til brug.

Pumpehåndtaget (Figur 3) bruges til at fylde luft i dækkene. Selve pumpen passer til de mest anvendte ventiler, der bruges på cykeldæk: Dunlop, Schrader og Presta. Pumpen kan bruges til alle dæk med disse ventiltyper, og ud over cykler kan den også bruges til dæk på f.eks. knallerter eller barnevogne.

Tryk på startknappen (Figur 3) på siden af luftpumpen for at starte luftpumpesystemet. Tryk pumpehåndtaget ned på ventilen, og luften vil flyde ind i dækket. Bliv ved med at trykke pumpehåndtaget ned på ventilen, indtil det ønskede tryk er nået. Efter 30 sekunder vil luftpumpesystemet stoppe og vente på endnu et tryk på startknappen for at aktivere luftpumpesystemet i en ny sekvens på 30 sekunder.

Når du er færdig med at bruge luftpumpesystemet, skal du placere pumpehåndtaget på krogen på siden af kabinettet (Figur 3).



Figur 3: Visning af pumpe

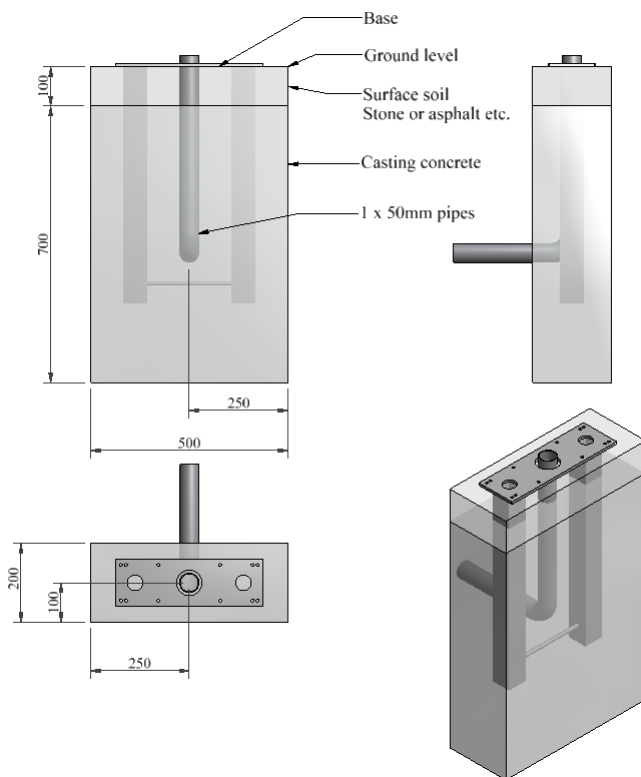
INSTALLATION

OBS: Ved installationen skal du sikre dig, at rammen er placeret i betonfundamentet i en plan position. Dette skal gøres ved hjælp af passende måleværktøjer og vil sikre, at det monterede luftpumpesystem installeres i den korrekte lodrette position.

Nedstøbning

For at installere dit luftpumpesystem skal rammen nedstøbes i et betonfundament (Figur 4). Fundamentstørrelsen er cirka 700 x 500 x 200 mm.

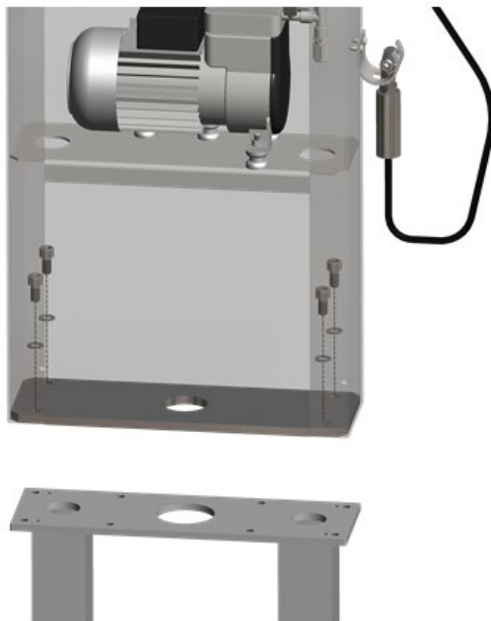
Vi anbefaler, at et 50 mm rør føres til fundamentet og støbes ned i betonen.



Figur 4: Støbt betonfundament

Montering

Luftpumpesystemet monteres oven på rammen (Figur 5). Det fastgøres med fire M10 x 25 mm bolte og 4 M10-skiver, som forbindes til rammen.



Figur 5: Montering af luftpumpesystem på rammen

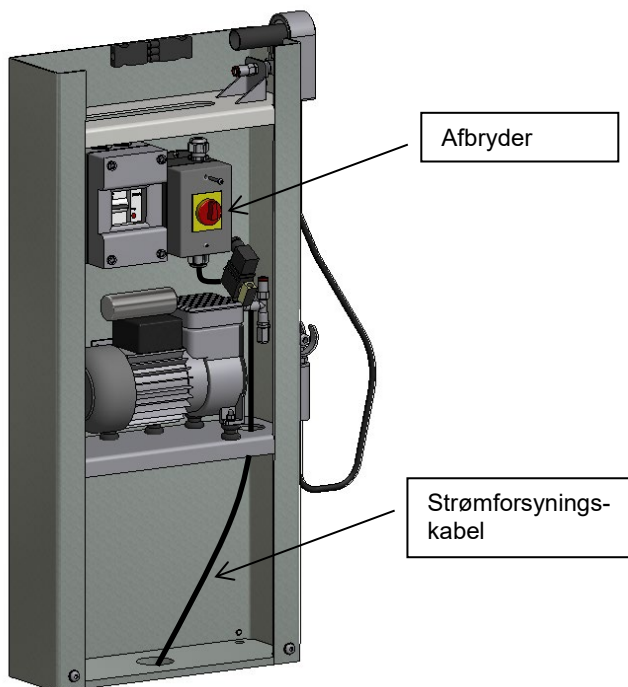
Elektrisk tilslutning

SIKKERHEDSADVARSEL: Forkert elektrisk tilslutning kan medføre elektrisk stød. Den elektriske tilslutning skal udføres i overensstemmelse med lokale elektriske bestemmelser og af faglærte elektrikere.

OBS: Sørg for, at dit luftpumpesystem er afbrudt fra den udvendige strømforsyning ved at slukke for strømafbryderen, før du udskifter, tilslutter eller frakobler en komponent i dit luftpumpesystem.
Alle tilslutninger/frakoblinger skal udføres med AFBRUDT STRØM.

Det udvendige strømforsyningskabel føres ind under luftpumpesystemet gennem bølgerøret (Figur 6).

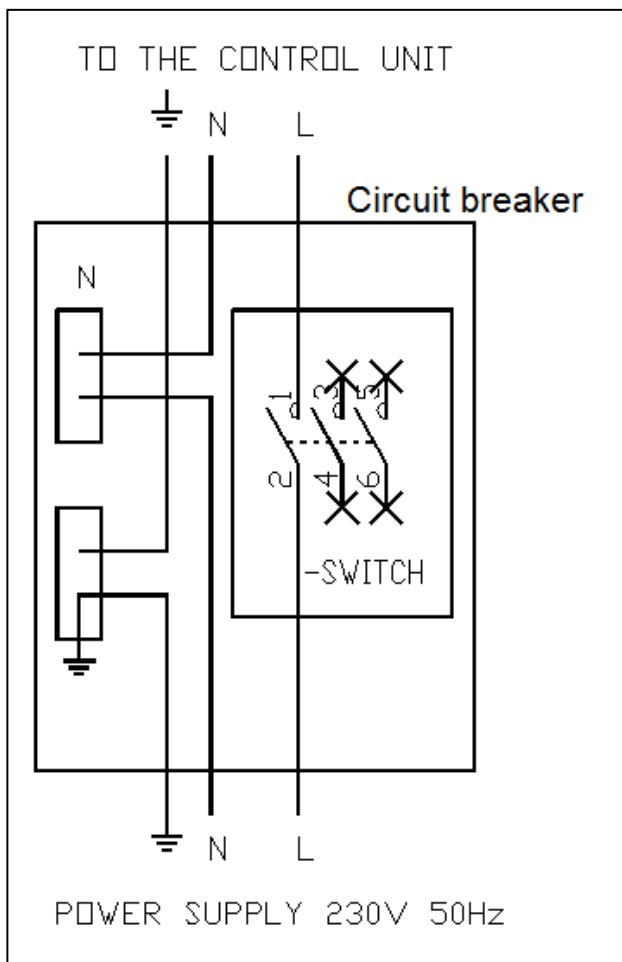
Det udvendige strømforsyningskabel placeres og tilsluttes i henhold til Figur 6 og tabel 3, side 12. Det udvendige strømforsyningskabel er forbundet til strømafbryderen (Figur 7).



Figur 6: Kabelforbindelse til udvendig strømforsyning

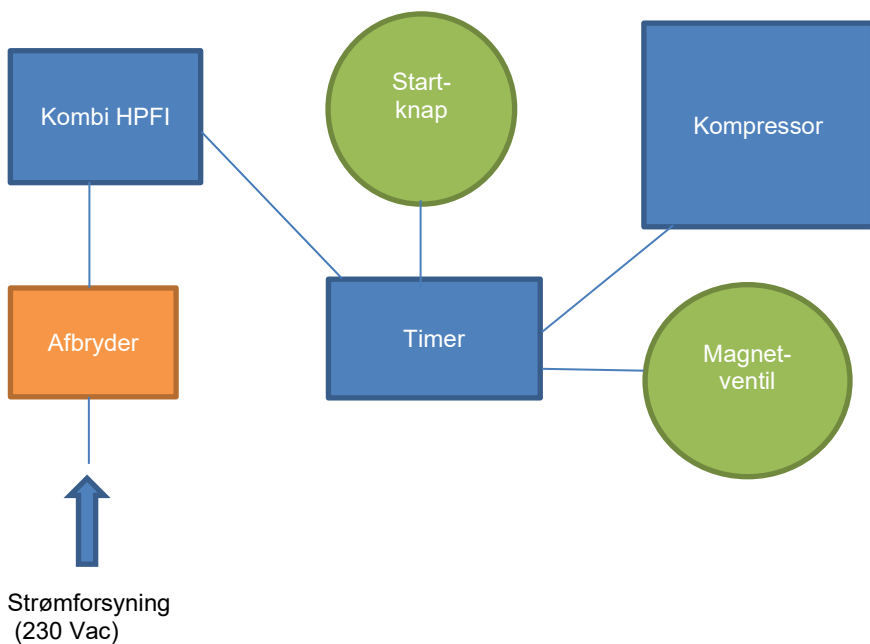
Tabel 3: Elektriske forbindelser

Fra		Til	
Beskrivelse	Kabel	Beskrivelse	Klemme
Udvendigt strømkabel	230 Vac 50/60 Hz (3x1,5mm ²)	Afbryder	N
			2
			Jord



Figur 7: Tilslutningsdiagram

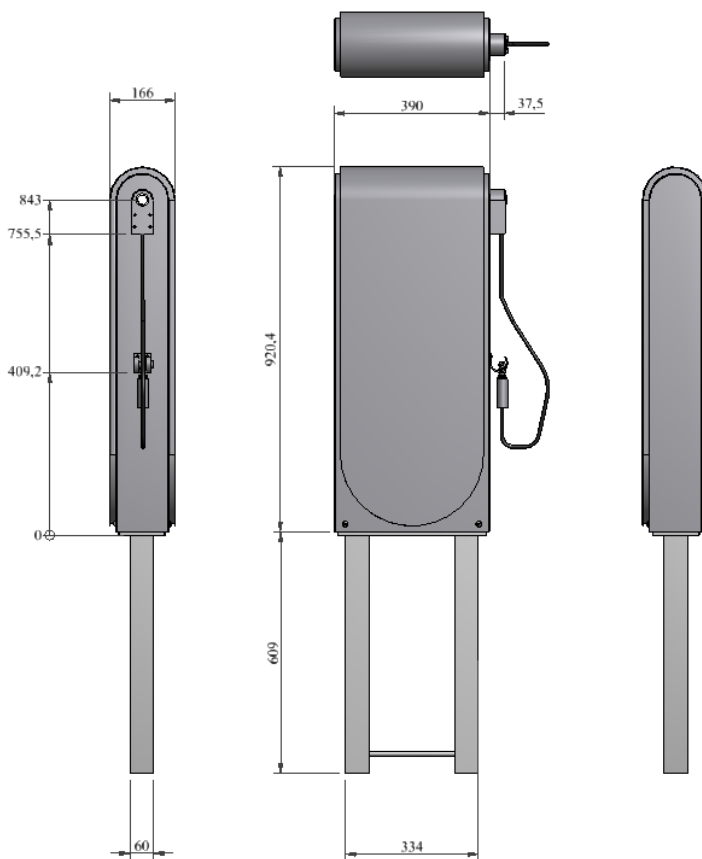
Hoveddiagram over luftpumpesystemets indvendige komponenter



Figur 8: Hoveddiagram over luftpumpesystemets komponenter




TEKNISKE SPECIFIKATIONER

Samlede dimensioner



Figur 9: Samlede dimensioner

Tabel 4: Tekniske specifikationer

Model	
Model nr.	CARPU2011
Materialer og finish	
Kabinet	3 mm aluminium Aluminium eller pulverlakeret
Slange	Hydraulisk luftslange i armeret stål.
Pumpehåndtag	Passer til ventiltyper Dunlop, Schrader og Presta.
Vægt	30 kg
Kompressor	
Maks. tryk	10 bar (fabriksindstilling 6 bar)
Støj under drift	50 dB
Kompressoren er oliefri og tømmes automatisk.	
Elektriske data	
Udvendig sikring (maks.)	13 A
Indvendig sikring	10 A kombi HPFI
Spænding	230 Vac
Frekvens	50/60 Hz
Ampere	230 V/1 A
Effekt	213 W
Forbrug	30 kwh (anslået årligt elforbrug baseret på brug 40 gange om dagen)
Beskyttelsesgrad	IP45 Type 3R-kabinet
Temperaturområde	-10 °C - +45 °C
Klasse	Klasse 1 
WEEE	
CE	

VEDLIGEHOELDELSE

Regelmæssig vedligeholdelse forlænger dit HITSA-produkts levetid og sikrer også optimal driftsydelse. HITSA anbefaler, at luftpumpesystemet vedligeholdes i henhold til følgende vedligeholdelsesplan.

Tabel 5: Liste over vedligeholdelse

Liste over vedligeholdelse	Månedligt	Halvårligt	Årligt
Kontrollér, at pumpehåndtaget og gummipakningerne fungerer korrekt. Udskift pakningerne, hvis det er nødvendigt.	•		
Når HPFI-kontakten i sikringsboksen (Figur 1, punkt 2) er slået til (1), skal den udløses, når der trykkes på testknappen (Test).		•	
Fjern snavs fra kabinettet med et rengøringsmiddel. Ved regelmæssig rengøring må rengøringsmidlet ikke indeholde slibemidler eller opløsningsmidler.		•	
<p>Graffiti:</p> <p>Graffiti kan fjernes med benzen, terpentiner eller i vanskelige tilfælde med metyletylketon (MEK)*.</p> <p>Rengøringen skal efterfølges af en voksbehandling.</p> <p>*Ved brug af metyletylketon (MEK) må overfladen ikke gnides mere end maksimalt 4-5 gange under hver påføring.</p>			
<p>Reparation af mindre skader:</p> <ol style="list-style-type: none"> 1. Slib det beskadigede område forsigtigt uden at beskadige belægningen yderligere. 2. Fjern løse partikler. 3. Påfør efterbehandling. 			
<p>Anbefalede produkter:</p> <p>Efterbehandling: Standardlakering i kabinettets RAL-farve. Rengøringsmiddel: Rengøringsmiddel med neutral pH-værdi fra 5 til 8 Voks: Universalvoks, der bruges til at beskytte malede metaloverflader</p>			

RESERVEDELE OG SLIDDELE

Tabel 5 viser tilgængelige reservedele til dette produkt, som kan installeres af en HITSA-servicepartner eller af en certificeret fagmand.

Sliddele er markeret med en stjerne (*) i tabellen. Sliddele er de dele, der skal udskiftes regelmæssigt som følge af normal brug af produktet. Hyppigheden af udskiftning afhænger af de specifikke brugsmønstre for hvert produkts installationssted.

Hvis du vil bestille reservedele eller spørge om servicemuligheder, bedes du kontakte HITSA via kontaktoplysningerne på bagsiden af denne manual.

Tabel 6: Reservedele

Beskrivelse	Delnr.
* Pakningssæt til pumpehåndtag	45800028
Reservedelssæt til pumpehåndtag	45800025
Pumpehåndtag og slange	45800039
Krog til pumpehåndtag	31800084
Dæksel til slange	31800092
Startknap	10040638

VILKÅR OG BETINGELSER FOR SALG

HITSAs vilkår og betingelser for salg er tilgængelige på HITSAs hjemmeside. Dette produkt er omfattet af en 1 års garanti, som dækker produktionsfejl. Garantien dækker ikke skader som følge af hærværk. Garantien omfatter ikke udskiftning af dele, som kræver udskiftning som følge af normal brug af produktet. For at opretholde garantidækningen skal al service på produktet udføres af en HITSA-servicepartner eller af en autoriseret fagmand.

HITSA forbeholder sig ret til at ændre tekniske specifikationer og tilbyde alternative modeller af produktet.

KONTAKTOPLYSNINGER OG SERVICESUPPORT

Du er velkommen til at kontakte HITSA, hvis du har spørgsmål til dit produkt, har brug for service support eller ønsker at høre mere om andre produkter og serviceydelser.

HITSA A/S

Albuen 37
6000 Kolding
Danmark

Tlf.: +45 7557 4155

hitsa@hitsa.dk
www.hitsa.dk
www.hitsa.se
www.hitsa.com

HITSA
WE SUPPLY OUTDOOR SPACES